

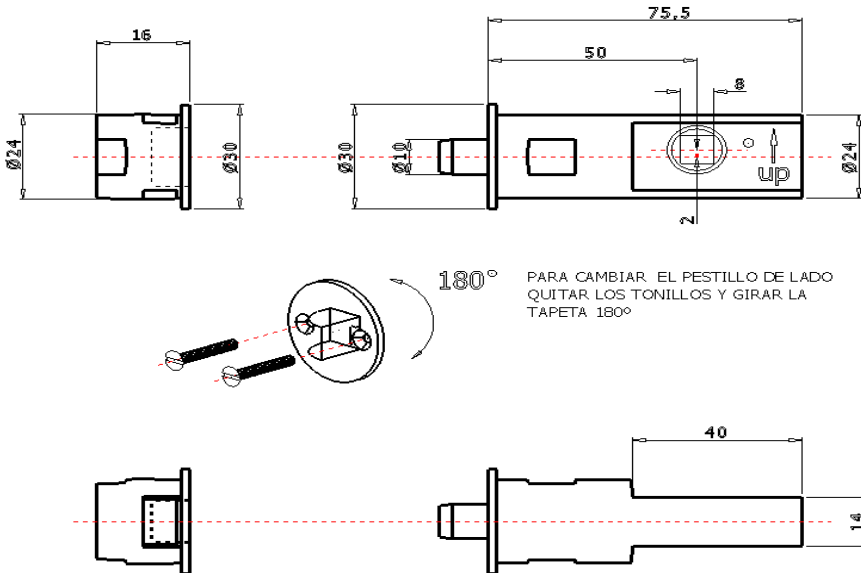
KOLSER,S.A.

FICHA TÉCNICA PICAPORTE DE RESBALON

Artículo diseñado, fabricado y patentado por Kolser,s.a.

REFERENCIA	25-2008		
CAJA INTERIOR	Cantidad: 1 unidad	Medidas:	Peso:
CAJA EXTERIOR	Cantidad : 50 unidades	Medidas:	Peso:
ACABADOS	Latonado, Niquel viejo, Bronce inglés		

MEDIDAS



CARACTERÍSTICAS

- Aplicación : puertas interiores de paso de uso residencial o público.
- Fácil y rápida instalación.
- El cerradero es regulable una vez colocado.
- Adaptable a todas las manillas.
- Ensayado según....

INSTRUCCIONES DE MONTAJE

- Hacer el agujero para introducir el picaporte con un taladro y la ayuda de unas brocas o de la herramienta especial.
- Introducir el picaporte en el agujero.
- Atornillar los dos tornillos hasta que se note que la presión que ejerce sobre los laterales lo deja bien sujeto.
- El cerradero y la punta del picaporte deben quedar centrados ± 2 mm. a la misma altura.
- El centro de aguja está colocado a 50 mm. y desplazado hacia arriba 2mm. del centro lo que se debe tener en cuenta al taladrar la puerta para poner la manilla. (ver diseño).

CONSERVACIÓN Y LIMPIEZA

No utilizar detergentes, productos abrasivos, alcoholes ni disolventes. No utilizar productos de limpieza o abrillantado. Solamente se debe utilizar un paño seco y suave.

ECOINFORMACION

Todos los componentes de este artículo son reciclables.